

## Lumiglas Längsschauglas-Armatur, oval

Zum Ein- oder Aufschiessen, komplettiert mit jeweils einer zwischen den dazugehörigen Dichtungen eingelegten und fest verschraubten Schauglasplatte.

### • Einsatz:

Für die Beobachtung des Inneren von Rohrleitungen, Behältern, Kesseln, Reaktoren, Silos usw., vorzugsweise als Flüssigkeits-Standardzeiger zur Niveauüberwachung

### • Betriebsbedingungen:

- Überdruck 2,5/6/10/25 bar
- Vakuum
- Vor Verwendung der Armatur ist die Ausschnittverstärkung zusammen mit dem zugehörigen Behältermantel sinngemäß nach AD-Merkblatt zu prüfen.

### • Betriebstemperatur:

- 100°C bei Natron-Kalk-Glas, DIN 8903 (nur auf Anfrage)
- 243°C bei Borosilikatglas, DIN 7081

Die Temperaturangaben beziehen sich jeweils auf eine ungeschützte Schauglasplatte (kein Einsatz von Glimmer als Schutz).

### • Zeugnisse/Abnahme:

Entsprechend Kundenwunsch gegen Erstattung der Extrakosten, alternativ nach DIN EN 10204 3.1/3.2

### • Teile und alternative Werkstoffe

in nebenstehender Ansicht sind:

Pos.	Teil	Werkstoff
1	Grundrahmen	Edelstahl 1.4404 oder andere auf Anfrage (Stahl S235JR+N (RST 37-2))
2	Dichtungen	KLINGERSil C-4400; Neoprene; PTFE oder andere
3	Schauglasplatte	- Natron-Kalkglas: thermisch vorgespannt, DIN 8903, zul. Betriebstemperatur: 100°C - Borosilikatglas: thermisch vorgespannt DIN 7081, zul. Betriebstemperatur: 243°C
4	Deckrahmen	Edelstahl 1.4404 oder andere auf Anfrage (Stahl S235JR+N (RST 37-2))
5	Befestigungsschrauben	Stahl 8.8 oder Edelstahl A4

### • Montage:

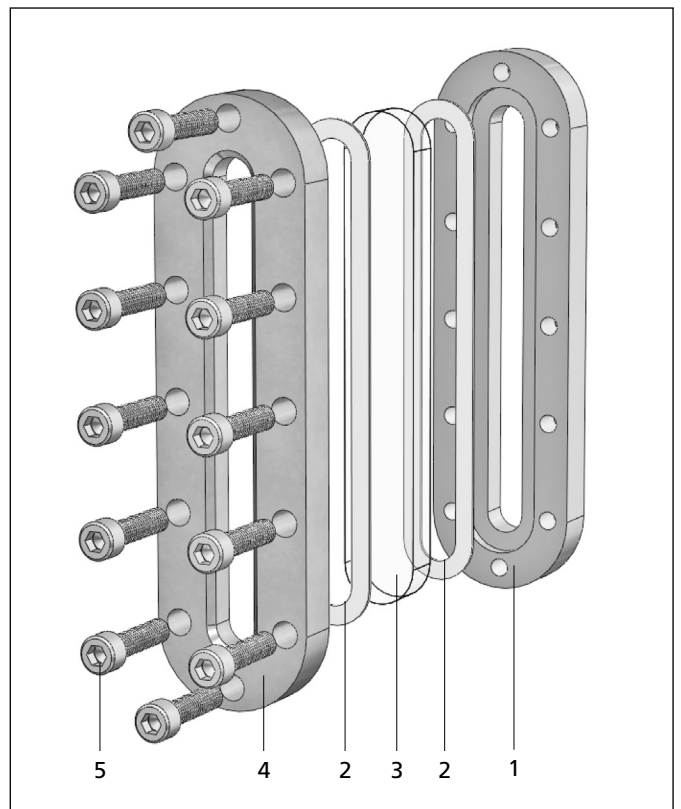
Vor der Montage der Glasplatte sind verzugsfreier Sitz und Planheit der Dichtfläche des Grundrahmens (Pos. 1) zu prüfen. Verzug oder Unebenheiten führen zu Undichtigkeiten bzw. zum Bruch der Schauglasplatte.

Nach dem Verschweißen des Grundrahmens an bzw. in der Rohrleitungs- oder Behälterwand werden die Dichtungen (Pos. 2), die Schauglasplatte (Pos. 3) sowie der Deckrahmen (Pos. 4) in der dargestellten Folge aufgelegt und mit den Schrauben (Pos. 5) gegen den Grundrahmen (Pos. 1) befestigt.

Das Anziehen der Schrauben muss gleichmäßig wechselseitig gegenüberliegend erfolgen, beginnend von der Mitte der Armatur aus, dann über Kreuz bis zu den beiden Enden.

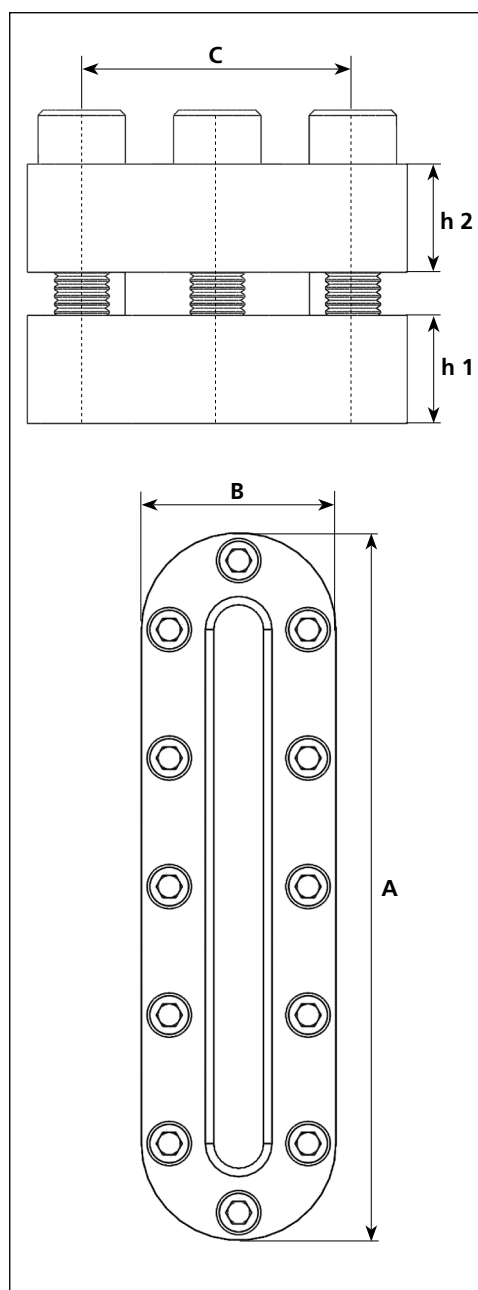


Kompletter Lieferumfang einer Lumiglas Längsschauglas-Armatur



Aufbau einer Lumiglas Längsschauglas-Armatur

## • Abmessungen der Lumiglas Längsschauglas-Armatur, oval:



Größe	Nenn- druck	Einbaumaße		Durchblick		Schrauben M10		Glas- Dimensionen	Flansch Stärke		Ge- wicht kg
	PN	A	B	Länge	Breite	Stück	C		h 1	h 2	
1	2,5	266	116	200	50	8	94	70/10x220	25	15	6,3
2	2,5	341	116	275	50	10	94	70/10x295	25	15	7,6
3	2,5	416	116	350	50	12	94	70/10x370	25	15	9,8
4	2,5	491	116	425	50	14	94	70/10x445	25	15	11,0
5	2,5	566	116	500	50	16	94	70/10x520	25	15	12,3
6	2,5	641	116	575	50	18	94	70/10x595	25	15	14,2
8	2,5	791	116	725	50	22	94	70/10x745	25	15	18,0
1	6	261	96	195	30	10	74	50/10x215	25	15	5,6
2	6	316	96	250	30	12	74	50/10x270	25	15	7,0
3	6	371	96	305	30	14	74	50/10x325	25	15	8,0
4	6	426	96	360	30	16	74	50/10x380	25	15	8,9
5	6	481	96	415	30	18	74	50/10x435	25	15	10,0
6	6	536	96	470	30	20	74	50/10x490	25	15	12,0
8	6	646	96	580	30	24	74	50/10x600	25	15	13,7
1	10	260	80	198	18	12	58	35/10x215	25	15	5,0
2	10	305	80	243	18	14	58	35/10x260	25	15	5,8
3	10	350	80	288	18	16	58	35/10x305	25	15	6,5
4	10	395	80	333	18	18	58	35/10x350	25	15	7,5
5	10	440	80	378	18	20	58	35/10x395	25	15	8,0
6	10	485	80	423	18	22	58	35/10x440	25	15	9,5
8	10	575	80	513	18	26	58	35/10x530	25	15	13,0
1	25	186	80	121	15	10	58	34/17x140	25	20	4,0
2	25	211	80	146	15	10	58	34/17x165	25	20	4,5
3	25	236	80	171	15	12	58	34/17x190	25	20	5,0
4	25	296	80	231	15	14	58	34/17x250	25	20	6,0
5	25	326	80	261	15	16	58	34/17x280	25	20	6,8
6	25	366	80	301	15	18	58	34/17x320	25	20	7,5
8	25	386	80	321	15	18	58	34/17x340	25	20	8,0

## • Für externen Anschluss von Rohrverbindungen:

Lumiglas Längsschauglas-Armaturen sind, je nach Einsatz, auch mit geschlossenem Boden des Grundrahmens für externen Anschluss von Rohrverbindungen lieferbar. Der Grundrahmen ist dann mit entsprechenden Bohrungen oder Gewinde versehen.

## • Bestellvorgaben:

Lumiglas Längsschauglas-Armatur, oval  
 Nenn-Druck: ...  
 Größe: ...                                              Länge: ...  
 Werkstoff: Grundrahmen: ...                      Deckrahmen: ...  
 Schauglasplatte: ...                                      Dichtungen: ...  
 (auf Wunsch jeweils mit Abnahmeprüfzeugnis 3.1/3.2)